



MAISTO KELTUVAS LIETUVOS BAJORŲ NAMUOSE XIX a.

Marius DARAŠKEVIČIUS

*Lietuvos kultūros tyrimų institutas, Vilnius, Lietuva
El. paštas marius@daraskevicius.lt*

Santrauka. Maisto keltuvai XIX a. Lietuvos bajorų namuose – reta ir beveik išnykusi inžinerinė įranga. Tyrimo tikslas – ištirti išlikusius ir išnykusius maisto keltuvus, įvardyti jų atsiradimo prielaidas, nustatyti būdingą vietą pastate ir ryšius su kitomis patalpomis, pateikti maisto keltuvo veikimo schemą. Tyrimo metu atlikus *in situ*, šaltinių ir ikonografinės medžiagos tyrimus, taikant analizės, lyginamąjį ir sintezės metodus, aptiktas ir tirtas vienas išlikęs maisto keltuvai, keturios šachtos, kitų – buvimo faktas. Tai leido pateikti gana išsamų maisto keltuvo ir jo funkcionavimo maisto tiekimo sistemoje vaizdą. Tikimasi, kad šis tyrimas ne tik papildys bajorijos kultūros, prie kurios prisitaikė architektūra, atliepdama savininkų kasdienybės poreikius, pažinimo lauką, bet ir padės naujesiems savininkams suprasti įsigyto nekilnojamojo turto kultūrinę bei istorinę vertę, rūpintis jos išsaugojimu.

Reikšminiai žodžiai: maisto keltuvai, dvarai, mechaninis stalas, valgomas, kredensas, virtuvė.

Įvadas

Maisto keltuvai XIX a. Lietuvos bajorų namuose – reta ir beveik išnykusi inžinerinė įranga. Tai aktuali tema Lietuvos dvarų tyrimuose – į mokslo apyvertą gražinama prarastos kultūros paveldo dalies samprata. XIX amžius – pramonės revoliucijos laikotarpis, kai žavėtasi naujovėmis ir išradimais: amžiaus pradžioje dar keliaujama karieta, pasišviečiama žvakėmis, virtuvės įrengiamos atokiai nuo gyvenamojo namo, maisto keltuvai nesaugūs, o amžiui baigiantis jau riedama automobiliu, kambariai net ir naktį tampa šviesūs kaip diena, saugesnės ir švaresnės virtuvės įrengiamos gyvenamuosiuose namuose, o paleidus lyną maisto keltuvai nebenukrinta – išrasti stabdžiai.

Tyrimo objektas – mechaninis, ranka valdomas maisto keltuvai Lietuvos bajorų namuose XIX a. Tiriama objektai: Palangos, Lentvario, Cirkliškio, Radvilonių, Pagryžuvio, Trakų Vokės dvarų sodybų rūmai ir Klementinos Tiškevičienės bei Vileišių rezidencijos Vilniuje.

Tyrimo tikslas – išsiaiškinti ir pateikti moksliskai pagrįstą Lietuvos bajorų XIX a. rūmuose egzistavusio mechaninio ranka valdomo maisto keltuvo vaizdą, veikimo principą ir funkcionavimą valgomojo erdvės kontekste. Tikslui pasiekti iškelti šie *uždaviniai*: ištirti maisto keltuvų atsiradimo XIX a. priežastis; nustatyti būdingą maisto keltuvo vietą ir ryšius su kitomis patalpomis; ištirti išlikusius ir iš šaltinių žinomus maisto keltuvus, jų likučius; pagal išlikusius objektus pateikti maisto keltuvo veikimo schemą.

Pagrindiniai tyrimo išteklių: tyrimai *in situ*, šaltiniai ir ikonografinė medžiaga, dvaro ūkiui skirti periodiniai leidiniai, kuriuose publikuoti švietėjiški straipsniai apie statybą ir architektūrą. Tyrinėjant kasdienybės kultūrą naudinga grožinė, dienoraščių ir atsiminimų literatūra. Straipsnyje taikomas socialiniu tyrimu grindžiamas lyginamasis *metodas*: lyginama informacija, gauta iš skirtingų laikotarpių, skirtingų objektų. Šis metodas leidžia palyginti ir įvertinti skirtingų laikotarpių funkcinę pastato schemą, vietos parinkimą maisto keltuvui. Metodo tikslas – pažinti objektus, nustatyti jų tarpusavio ryšius. Žinioms apibendrinti taikomas sintezės metodas.

Aktualumas ir problematika. XX a. Lietuvos dvarų sodyboms buvo negailestingas. Po Pirmojo pasaulinio karo jos buvo ypač nuniokotos, tarpukariu pavienės mėgino atsitiesti, po Antrojo pasaulinio karo galiausiai nusavintos, pakeista funkcija pritaikant naujiems poreikiams, retais atvejais seni maisto keltuvai keisti naujais¹, o dažniausiai visai panaikinti². Labiau pasisekė atokiau provincijoje esantiems objektams, juose iš dalies išliko maisto keltuvų įranga ar kai kurie jos elementai³. Pastaraisiais dešimtmečiais dvarų kultūros paveldas imtas tyrinėti įvairiais aspektais: gvildinama

¹ Pagryžuvio dvaro sodybos rūmai, Klementinos Tiškevičienės rezidencija Vilniuje.

² Cirkliškio, Lentvario dvaro rūmai, Vileišių rezidencija Vilniuje.

³ Radvilonių, Trakų Vokės, Palangos dvaro sodybų rūmai.

dvarų istorinė, architektūrinė raida ir kultūra. Išskyrus kelis pačius iškiliausius dvarų sodybų ansamblius, kur kas mažiau nagrinėtas Lietuvos dvarų sodybų gyvenamųjų pastatų interjeras, ypač ne reprezentacinėse erdvėse esanti inžinerinė įranga. Beveik nėra interjero, gyvenamosios aplinkos, kasdienio vartojimo reikmenų analizės. Tai pratęstų iki šiol atliktus XVIII a. vidutinės bajorijos reprezentacinio interjero įrangos ir apipavidalinimo tyrimus (Ramonienė 2014), tarpukario Lietuvos interjero tyrimus, į kurių lauką pateko ir dvarų sodybų interjerai (Preišegalavičienė 2016), ir papildytų kitus pavienius dvarų sodybų interjerų tyrimus (Glemža 2014). Nesant išsamų dvarų sodybų interjero istorinių ir raidos tyrimų, nėra suformuotas ir tvirtas mokslinis pagrindas, kuris sudarytų prielaidas gilintis į specifines bajorijos kasdienybės kultūros problemas (Ramonienė 2014). Tyrimų įvairiais dvarų funkcionavimo visuomenėje aspektais skelbta „Acta Academiae Artium Vilmensis“ 55 numeryje (Acta Academiae Artium... 2009). Bendrą sampratą apie bajorų XIX a. dviaukščių rūmų sandarą, patalpų planavimą, raidą galima susidaryti iš „Lietuvos architektūros istorijos“ tomų (Lietuvos architektūros istorija 1994, 2000, 2014), o medinių namų su cokoliniu aukštu – iš D. Puodžiukienės daktaro disertacijos „Medinės ponų namų architektūros raida Lietuvoje XVI a. vid.–XIX a. vid.“ (Puodžiukienė 2011). Čia identifiikuotos kai kurių rūmų valgomųjų vietos, aprašytas jų interjero dekoras, įranga. V. Levandauskas mini Cirkliščio dvaro rūmuose buvusį maisto keltuvažį (Lietuvos architektūros istorija 1994). Nuosekli Lenkijos ir Lietuvos dvarų architektūrinė raida nuo XVI a. iki XX a. pr. aprašyta gausiai iliustruotame M. Leśniakowskos leidinyje „Polski Dwór...“ (Leśniakowska 1992). Autorė chronologine seka pateikia dvarų planus, kuriuose galima pastebėti, kad XIX a. viduryje įvyko lūžis – virtuvė dvaruose prijungiama prie gyvenamojo namo, o XIX a. 8-ajame dešimtmetyje ji netgi atkeliama į pagrindinį gyvenamąjį namą.

Chronologinės ribos. Tyrime apimamas visas XIX a. – pramonės revoliucijos laikotarpis, kuriame akivaizdus proveržis technikos ir technologijų srityje, iš esmės keitęs žmonių materialines gyvenimo sąlygas ir vartojimo įpročius. Visas gyvenimo sritis apėmusi modernizacija neplenkė ir valgomojo erdvių. Laikotarpis skiriamas į dvi dalis, kurių lūžis – 1870 metai, žymintys antrosios pramonės (technologinės) revoliucijos pradžią (Bairašauskaitė et al. 2011).

Praktinio pritaikymo galimybės. Atliktas tyrimas gali tapti praktine pagalba naujiesiems dvarų sodybų valdytojams ir visiems dvarų kultūros vertintojams, ypač dabar, kai dvarų sodybos išgyvena atgimimą – atkuriami, pritaikomi naujai paskirčiai pastatai, dvarų sodybas mėginama paversti regioninės kultūros centrais. Šis siauros

srities tyrimas padės naujiesiems savininkams suprasti ne tik įsigyto nekilnojamojo turto kultūrinę ir istorinę vertę, bet ir bajorijos kultūrą, prie kurios prisitaikė architektūra, atliepdama savininkų kasdienybės poreikius. Išlikusios maisto keltuvažio šachtos, šachtu durys ar net beveik visas maisto keltuvažis su visomis autentiškais dalimis leidžia susidaryti mechanizmo veikimo schemą ir vaizdą, kuris gali būti naudingas siekiant restauruoti ir pritaikyti edukacijai arba atkuriant jau išnykusius įrenginius.

Mechaninis stalas – maisto keltuvažio pirmtakas XVIII a.

XIX a. maisto keltuvažiai nebuvo naujovė ar inžinerinis stebuklas. Greičiau tai buvo į užkulius pasitraukęs ir diduomenės jau nebedžiuginęs, tik funkcinę naudą teikiantis ir darbą tarnams palengvinantis įrenginys, pasislėpęs kredenso⁴ patalpoje.

Nuo viduramžių Europos monarchai ir aristokratai puotaudavo prie patiekalais nukloto stalo. Ypač rafinuotą formą pasiekė Prancūzijos karaliaus Liudviko XIV dvare rengiamos *Grand Couvert* ceremonijos. Išpuoselėtas ir struktūrintas puotavimo menas sklido po Europą *service à la française* (prancūziškasis patarnavimas) pavadinimu. Tokiai puotai būdingas maisto grupavimas į tris (kartais keturias) dalis (Larousse gastronomique 2009), patiekiamas atskirai⁵. Po kiekvienos dalies reikėjo į tas pačias nuimtu lėkščių vietas padėti naujus patiekalus. Be gausybės privatumų (galimybė rinktis pačiam, puošnumas), šis puotavimo būdas turėjo ir minusų – reikėjo spręsti, kaip išlaikyti maistą šiltą, kol jis pasieks stalą, kaip efektyviai greitai pakeisti patiekalus ir netrukdyti svečiams. Susidariusiam nepatogumui spręsti Liudviko XIV epochoje Europoje atsirado vertikaliai tarp valgomojo ir maisto ruošimo patalpos judantis mechaninis stalas. Šis įrenginys vadintas įvairiai. Vieni pavadinimai pabrėžia technologinį sudėtingumą – vadintas inžineriniu stalu (vok. *maschinentafel*; pranc. *tables machinées*, it. *tavola matematica*), kiti akcentuoja stalo suteikiamą privatumą – pasitikėjimo, sąmokslu ar nebylusis stalas (vok. *confidenztafel*; pranc. *table de confidence*, *table de conspiration*, it. *tavola muta*), tretį nusako pramoginę paskirtį – skraidantysis, stebuklingasis stalas (pranc. *table volante*, ček. *kouzelného stolu*), taip pat pavadinimas gali

⁴ Kredensas – prie valgomojo kambario esanti patalpa, kurioje laikomi indai, taurės, stalo tekstilė. Čia vyksta paruošiamieji maisto tiekimo į ponų stalą darbai.

⁵ Pirmas patarnavimas: užkandžiai (*hors-d'oeuvre*), sriuba (*potage*), lengvi karšti patiekalai (*relevé* ir *entrée*); antras patarnavimas: kepsniai (*rôti*), daržovės (*légumes*), salotos (*salades*); trečias patarnavimas: šaltieji užkandžiai (*buffet froid*), sūriai (*fromage*), vaisiai ir riešutai (*dessert*).



1 pav. Drotningholmo rūmų sodo Kinų paviljono (šved. *Kina slott*) vadinamojo *confidensen* flygelio valgomojo kambario interjeras, 1763 m., Švedija. Išlikusi autentiška mechaninio stačiakampio stalo ir keturių kampuose apvalių servantų įranga

Fig. 1. The so-called *confidensen* wing dining room interior of the Chinese Pavilion (Swedish: *Kina slott*) in the gardens of Drottningholm Palace, 1763, Sweden. Authentic extant equipment of the mechanical rectangular table and four servant cupboards with round edges



2 pav. Apatiniame aukšte esančio vieno iš keturių apvalių servantų pakėlimo mechanizmas, 1763 m. (Lasse Brundin nuotr., 2016)

Fig. 2. Lifting mechanism of one of the four round servant cupboards situated on the lower floor, 1763 (photograph by Lasse Brundin, 2016)

tiesiog nurodyti vietą, kur stalas stovi – ermitažo⁶ stalas (dan. *eremitageborde*).

Mechaninių stalų tyrinėtojas Mogensas Bencardas pirmąjį egzempliorių aptiko 1694 m. Danijos karaliaus Kristijono V (1646–1699) Ermitažo paviljone (Bencard 2000). Šio stalo idėją toliau plėtojo karaliaus įpėdinis Frederikas IV (1699–1730), kuris kartu su Abiejų Tautų Respublikos valdovu savo pusbroliu⁷ Augustu II Stipriuoju (1670–1733) pradėjo 1700–1721 m. Šiaurės karą prieš Švediją. Būtent šio karo laikotarpiu vadinamųjų *sqmokslo* stalų jau aptinkama ir Varšuvoje. Pirmąjį mechaninį stalą Abiejų Tautų Respublikoje Augustas II Stiprusis įrengė naujuosiuose Saksų rūmuose Varšuvoje (1713 m.), vėliau – Varšuvos karalių pilies bokšto menėje, šalia audiencijų salės (1715 m.), taip pat Drezdno pilyje Saksonijoje (Bencard 2000).

Varšuvos ir Drezdno rūmų mechaniniai stalai mūsų dienų nepasiekė, tad numanyti, kaip atrodė XVIII a. pradžios mechaninis stalas, galime pažvelgę į Švedijos Drotningholmo rūmų sode, Kinų paviljono (1763 m.) flygelyje, vadinamame *confidensen*, išlikusį autentišką mechaninį stalą (1, 2 pav.). Panašumų su Varšuvos mechaniniu stalu galėjo būti, nes Augustas II Stiprusis tokį

stalą dovanojo Prūsijos karaliui Frydrichui Vilhelmui I (1688–1740) (Cassidy-Geiger 2000), o šio sūnus princas Augustas Vilhelmas (1722–1758), gyvenęs Berlyne, mechaninio stalo brėžinius galėjo perleisti seseriai princesei Lovisai Ulrikai (1720–1782), nutekėjusiai į Švedijos karaliaus dvarą. Taigi stalus Varšuvoje, Drezdene, Berlyne ir Drotningholme siejo vedybiniai ir politiniai ryšiai (Bencard 2000). Drotningholme, be mechaninio stalo patalpos centre, yra ir keturi kampuose sumontuoti *mechaniniai servantai*, kuriais buvo pakeliami užkandžiai, gėrimai (1 pav.). Cokoliniame aukšte išikūrusi maisto ruošimo patalpa ir kėlimo mechanizmas taupė patiekimo laiką, neleisdavo maistui greitai atvėsti ir užtikrino svečių privatumą (2 pav.). Tokius nedidelius mechaninius servantus galėtume laikyti XIX a. išplitusių maisto keltuvų pirmtakais, juolab kad XIX a. pirmoje pusėje itališkojo mechaninio stalo *tavola muta* (nebylusis stalas) atitiktumu anglų kalboje buvo tiesiogiai pritaikytas maisto keltuvui – *dumbwaiter* (nebylusis padavėjas).

Valgymo kultūros naujovės XIX a.

XVIII a. pabaigoje teatrališkos baroko puotos su *skraidančiais stalais* palengva grimzdo į praeitį. Nuo XVIII a. 6-ojo dešimtmečio Europos socialinio gyvenimo pokyčiams ir kultūrinei aplinkai didelę įtaką darė pramonės revoliucija, intelektualų judėjimai (Apšvieta), Prancūzijos revoliucija.

⁶ Sodo paviljonas.

⁷ Augusto II Stipriojo motina Danijos princesė Ana Sofija (1657–1717) buvo Danijos karaliaus Frederiko III (1609–1670) dukra, karaliaus Kristijono V sesuo.

Dėl aplinkybių keitėsi ir diduomenės valgymo papročiai – atsirado praktiškas ir patogus nuolatinis kasdienis šeimos valgomas kambarys, švarėjančios ir saugesnės virtuvės būdavo įrengiamos vis arčiau valgomojo, keitėsi maisto tiekimo į stalą papročiai.

Iki pat XVIII a. pabaigos kasdien buvo valgoma viename iš privačių apartamento kambarių (miegamajame, antikameroje ar priemenėje), o svečiams priimti, taip pat proginiams pasilinksminimams buvo naudojama banketinė salė. Atskiro valgomojo, skirto kasdieniams šeimos poreikiams, idėja Europoje atsirado XVIII a. viduryje, o skliti Lietuvoje jai labai padėjo Piotro Świtkowskio (1744–1793) (Świtkowski 1782), Mikolajaus Rouget (1781–1847) (Rouget 1828) leidiniai. XIX a. paplitus ir atpigus spaudai, dar labiau pagausėjo leidinių, skirtų dvaro ūkiui: leisti periodiniai leidiniai, kuriuose publikuoti švietėjiški straipsniai apie statybą ir architektūrą. Pateiktuose namų pavyzdiniuose planuose galima matyti, kurioje vietoje architektai siūlo įrengti valgomojo kambarį, pastebėti jo funkcinis ryšius su kitomis patalpomis. Technologinės naujovės neaplenkė ir virtuvės. Pranciškus Raugas XVIII a. gale Lietuvoje ir Lenkijoje pradėjusią plisti vadinamą *angliškąją plytelę* minėjo kaip naujovę, o XIX a. viduryje Karolis Podczasyński ją jau pateikė kaip normą įrengiant virtuvę⁸. Dėl šios angliškos naujovės, kurios veikimo principas – ugnies reguliavimas metaliniais žiedais, virtuvės tapo švaresnės, saugesnės, todėl architektų rekomendaciniuose namų projektuose XIX a. antroje pusėje atsirado siūlymų prijungti virtuvės ir skalbyklos pastatą prie pagrindinio gyvenamojo namo arba įrengti jo žemesniuose aukštuose (cokoliniuose, pirmuose aukštuose).

Modernizacijos procesai XIX a. pr. plito lėtai, reikšmingesni pokyčiai apskritai pradėjo ryškėti tik 1870 m. (Bairašauskaitė *et al.* 2011), antrosios pramonės (technologinės) revoliucijos metu, naujuosius technologinius išradimus pradėdant praktiškai pritaikyti namų buityje. Šią datą galime laikyti lūžiu, kai virtuvės imta rengti pačiuose gyvenamuosiuose rūmuose, o nebe priestatuose, paprastai cokoliniame aukšte. Karolis Chojnackis ir Bronislovas Źochowski (Chojnacki, Źochowski 1876) 1874 m. pateikė vidutinio dydžio dviejų aukštų su cokoliu gyvenamojo namo projektą (3 pav.). Cokolyje autoriai rekomenduoja įrengti virtuvę (*kuchnia*), skalbyklą (*pralnia*), vyno laikymo patalpą (*wino*) ir kredensą (*kredens*), kuriame pažymėtas ir maisto keltuvas. Pirmame aukšte maisto keltuvas atsidero koridoriuje prie valgomojo (*jadalnia*). Kadangi pirmame aukšte kredensą nebelieka, čia rekomenduojama



3 pav. K. Chojnackio ir B. Źochowskio gyvenamojo namo projektas, skirtas vidutinio turtingumo savininkui, 1874 m.

Fig. 3. Design of the K. Chojnacki and B. Zochowski household for a relatively rich owner, 1874.

įrengti podėlį (*spizarnia*). Šis pavyzdinis planas buvo apdovanotas Źemės ūkio parodoje Varšuvoje 1874 m.

XIX a. Europoje keitėsi ir maisto tiekimo į stalą kultūra. Pirmosios Prancūzijos imperijos gyvavimo metu Gediminaičių kilmės kunigaikštis Aleksandras Kurakinas, eidamas Prancūzijoje Rusijos imperijos ambasadoriaus pareigas, Paryžiaus aukštuomenei pristatė naują puotavimo būdą (Larousse gastronomie 2009), kuris vėliau paplito pavadinimu *service à la russe*⁹ (rusiškasis patarnavimas). Esminis patarnavimo pakitimas – maisto tiekimo į stalą principas. Pagal rusiškojo patarnavimo principą ant stalo maisto nebelieka, jo vietą užima gėlės ir vaisių piramidės. Visas maistas atkeliauja porcijomis. Tokios vakarienės meniu gali būti sudarytas iš 5, 6, 8, 10, 12, 14 ar 17 patiekalų, patiekiamų vienas po kito¹⁰. Per neformalią vakarienę namų šeiminiškė pati pjausto mėsą, deda svečiams

⁹ Maistas patiekiamas porcijomis individualiai, stalo centre lieka tik vaisių piramidės, gėlių girliandos.

¹⁰ 17 patiekalų, patiekiamų atskirai vienas po kito: *Hors-d'oeuvre* (šaltieji ir karštieji užkandžiai); *Potage* (sriuba, paprastai patiekiamos dvi – sultinys ir tiršta); *Oeufs* (kiaušiniai); *Farineaux* (miltinis arba ryžių patiekalas); *Poisson* (žuvis); *Relevé* (pirmasis lengvas pagrindinis (dažnai paukštienos) patiekalas); *Entrée* (antrasis pagrindinis (mėsos) patiekalas); *Sorbet* (poilsis – patiekiamas sorbetas (ledas su šampanu), siunčiamos ratu cigaretės, sakoma kalba); *Rôti* (kepsnys, visuomet žvėriena arba laukinis paukštis); *Légumes* (daržovės, pvz., smidrai); *Salades* (salotos); *Buffet froid* (šaltieji patiekalai); *Entremets* (saldūs patiekalai); *Savoureux* (pikantiškasis užkandis); *Fromage* (sūris); *Dessert* (vaisiai ir riešutai); *Boissons* (kava, arbata, likerai).

⁸ Už suteiktą informaciją apie angliškosios plytelės paplitimą esu dėkingas dr. Dalei Puodžiukienei.

į lėkštes ir siunčia ratu nuo sėdinčiojo dešinėje. Viso maisto tiekimo į stalą pasiruošimas vyksta užkulisuose – specialioje prie valgomojo esančioje pagalbinėje patalpoje, kuri Lietuvos dvaruose vadinama kredensu (angl. *butler pantry*). Atsiradus dažnam kontaktui su virtuve dviaukščiuose namuose prisimintas XVIII a. mechaninis servantas, tik šis įrenginys jau būdavo įrengiamas ne valgomajame, o kredense ir jam tekdavo kilti nebe tris kartus kaip prancūziškojo patarnavimo metu, o net iki 17 kartų.

Maisto tiekimo grandinė rūmuose su keltuvu

Lietuvos dvarų sodybose susiformavo trys reprezentacinių namų tipai – pilys (mūriniai uždaro tipo ir *palazzo in fortezza* – rūmai pilyje), rūmai (mūriniai, dažniausiai dviejų aukštų) ir ponų namai (mediniai, vieno, rečiau dviejų aukštų, dažnai su mansarda). Kiekvienam namų tipui būdingas savitas planas, kuris lemdavo ir valgomojo vietą, jo funkcinius ryšius su kitomis patalpomis. XIX a. smulkioji ir vidutinė bajorija tęsė vietines šimtmetes medinių dvarų statymo tradicijas, o stambioji bajorija ir didikai sparčiai statydinosi naujus kelių aukštų mūrinius rūmus, rekonstravo esamus, pritaikydami naujiems poreikiams. Atliekant tyrimą aptikti aštuoni maisto keltuvai (1 lentelė) išskirtinai tik šios turtingiausios bajorų grupės kelių aukštų namuose, toliau vadinamuose rūmais.

Rūmuose maisto keltuvus jungdavo du namo lygius: ponų reprezentacinę gyvenamąją ir tarnų ūkinę. Aukščiau esančiame aukšte, vadinamame *piano nobile*, gyveno namų šeimininkai. Čia būdavo ir valgomojo kambarys, kuriame ponams patarnaudavo livrėjomis ar frakais pasipuošę liokajai. Šalia valgomojo prisišliėjusi kredenso patalpa. Šioje patalpoje buvo maisto keltuvai, kuriuo iš pirmo aukšto būdavo gaunamas maistas ir siunčiami atgal nešvarūs indai. Iš kredenso maistas buvo nešamas padėklais, lėkštėse arba vežamas ant geridono į valgomąjį. Žemutiniame lygmenyje keltuvai nusileisdavo į koridorių, atskirą indų plovimo

patalpą (Palangos dvaro rūmai) ar kitą ūkinę patalpą, turinčią jungtį su virtuve.

Pramonės revoliucijos amžiuje išskirta 1870 m. riba, siejama su „modernaus“ pasaulio gimimu. Tai antrosios pramonės (technologinės) revoliucijos pradžia, kurios modernumą jau atspindi ir rūmų planavimas. Iki šios datos statytiems rūmams būdingas atskiras virtuvės pastatas, o jau vėliau statytuose rūmuose virtuvės įrengiamos pačiuose rūmuose. Taigi XIX a. rūmus su maisto keltuvu pagal maisto tiekimo grandinės ilgumą galime skirstyti į dvi grupes: *rūmai su atskiru virtuvės pastatu* ir *rūmai su pagrindiniame name įrengta virtuve*.

Rūmai su atskiru virtuvės pastatu ar priestatu. Tokių rūmų, atliekant tyrimą, aptikta daugiau, visi jie statyti ar rekonstruoti iki XIX a. paskutinio ketvirčio. Maisto keltuvai buvo įrengti išskirtinai tik didikų ir stambiujų bajorų naujuose ar rekonstruotuose dvaro sodybų kelių aukštų (dviejų ar vieno su cokoliu) rūmuose: grafų Mostovskių Cirkliščio, baronų von Ropų Radvilonių, didikų Pšeciševskių Pagryžuvio, grafo Jono Tiškevičiaus Trakų Vokės.

Tirtų šio laikotarpio rūmų apatinio tarnybinio aukšto schema vienoda – išilgai rūmų einantis maždaug 2 m pločio koridorius, kurio abiejose pusės išsidėsčiusios sandėlio, tarnų darbo ir gyvenamosios patalpos. Dviejuose objektuose (Radvilonių ir Trakų Vokės) koridoriuje yra išlikusios keltuvo šachtos. Radvilonių dvaro rūmuose, statytuose XVIII a. pab., keltuvai, kuris galėjo būti įrengtas ir vėliau, turi medinę šachtą pirmo aukšto koridoriaus sienoje. Antrame aukšte keltuvai išnyra visu šachtos tūriu į kredensą. Trakų Vokės maisto keltuvo šachtą buvo sumanyta jau statant rūmus, ji mūrinė. Abiejuose objektuose vietos keltuvui parinktos prie pat tarnybinio išėjimo, kuris sujungtas antžemine (Radvilonių, 4 pav.) arba požemine (Trakų Vokės, 5 pav.) perėja su toliau esančiu atskiru virtuvės pastatu. Cirkliščio rūmų (6 pav.) tikslios maisto keltuvo vietos nustatyti nepavyko. Jis galėjo būti įrengtas, kaip įprasta,



4 pav. Radvilonių dvaro rūmai (kairėje) buvo sujungti su virtuvės pastatu (dešinėje) antžemine perėja
Fig. 4. The Radviloniai Manor Palace (on the left) and the kitchen building (on the right) were joined by an overground crossing



5 pav. Trakų Vokės požeminė perėja, jungusi rūmus su atskirai stovintiu virtuvės pastatu (M. Daraškevičiaus nuotr., 2016)
Fig. 5. Traku Voke underground crossing which connected the palace with the separate kitchen building (photograph by M. Daraskevicius, 2016)

1 lentelė. Maisto keltuvai ar jų fragmentai Lietuvos bajorų namuose

Table 1. Dumb waiters or their fragments in the households of Lithuanian nobles

| Savininkas | Objektas | Architektas | Metai | Virtuvė | Valgomasis | Maisto keltuvai |
|---|---|---|--|--|----------------|---|
| Grafai Edvardas ir Domicelė Mostowskiai | Radvilonių dvaro rūmai (Lietuvos architektūros istorija 1994) | L. Gucevičius (statyba), nežinomas architektas iš Vienos (Lietuvos architektūros istorija II 1994) (pertvarkymas) | XVIII pab. (statyta), 1823–1830 (pertvarkymas) | Atskiras pastatas, galimas jungiamasis požeminis tunelis | Pirmas aukštas | Neišlikęs, buvimo vieta nežinoma |
| Baronai von Ropai | Radvilonių dvaro rūmai (Lietuvos architektūros istorija 2000) | – | XVIII a. pab. Oficina prijungta XIX a. pr. (Petrulienė 2012) | Atskiras pastatas, su namu sujungtas antžemine perėja | Antras aukštas | Išlikusi šachta, pirmo ir antro aukšto anga (be durelių), dėžė maistui (iš dalies) sudėti, du skriemuliai, skriemulių tvirtinimo skersinis, metalinė klampė (lyno fiksatorius), lyno kanalas (lynas neišlikęs). |
| Didikas Jeronimas Pšeciševskis | Pagryžuvio dvaro rūmai (Butvilaitė 2006) | Fulgentas Rimgaila (1805–1870) | 1856 (remontuota 1878–1881, pertvarkyta 1934–1936). Manoma, kad keltuvai įrengtas 1934–1936 m. | Atskiras pastatas | Pirmas aukštas | Išlikusi šachta, cokolinio ir pirmo aukšto anga, įsprūdinės 3 varčių maisto keltuvo šachtos angos durys su apvadais patalpoje pirmame aukšte |
| Grafas Jonas Tiškevičius | Trakų Vokės dvaro rūmai | Leandro Janas Liudvikas Marconis | 1876–1880 | Atskiras pastatas, su namu sujungtas požeminiu tuneliu | Pirmas aukštas | Išlikusi šachta, kuri galėjo būti naudojama keltuvui. Šaltiniuose ir ikonografijoje patvirtinimo apie keltuvą neaptikta |
| Grafai Feliksas ir Antanina Tiškevičiai | Palangos dvaro rūmai | Heinrichas Schwechtenas (1841–1924) | 1897 | Pagrindiniame name, cokoliniame aukšte | Pirmas aukštas | Išlikusi šachta. Cokolinio aukšto anga su durimis su apvadais (šiuo metu uždengta). Pirmo aukšto šachtos anga užmūryta |
| Grafas Vladislovas Tiškevičius | Lentvario dvaro rūmai | de Waeghas (prisidėjo Tadeušas Rostvorovskis, L. Marconis) | 1899 (pertvarkymas) | Pagrindiniame name, trečiame aukšte | Antras aukštas | Neišlikęs. Šaltiniuose ir ikonografijoje patvirtinimo apie keltuvą neaptikta |
| Grafai Jonas Leonas ir Klementina Tiškevičiai | Rezidencijos Vilniuje rūmai | Cyprianas Maculewiczius (1830–apie 1906) | 1883–1888 | Pagrindiniame name, cokoliniame aukšte | Nežinoma | Senasis keltuvai neišlikęs. Esamas keltuvai įrengtas po XX a 3–4 deš. pertvarkymo |
| Inžinierius Petras Vileišis ir bajorė Alina Moščinskaitė-Vileišienė | Rezidencijos Vilniuje rūmai | Augustas Kleinas (1870–1913) | 1904–1906 | Pagrindiniame name, cokoliniame aukšte | Pirmas aukštas | Neišlikęs, vieta žinoma |



6 pav. Cirkliškio dvaro rūmų tarnybinis koridorius, atsiveriantis į atskirai stovinčios virtuvės (dešinėje) ir ledainės (centre) pusę, sudarė patogią pastatų tarpusavio funkcinę jungtį (M. Daraškevičiaus nuotr., 2017)

Fig. 6. The service corridor at Cirkliškis Manor Palace, which leads to the separate kitchen building side (right) and the parlour side (centre), constituted a convenient connection between the two buildings (photograph by M. Daraskevicius, 2017)

kredensu patalpoje, esančioje šalia valgomojo, sujungto su apačioje esančia ūkine patalpa ar koridoriumi, kuris yra šalia tarnybinio šoninio įėjimo. Šio tarnybinio įėjimo pusėje yra ledainė ir virtuvė (oficina). Iš rūmų į vieną iš šių pastatų (tikėtina, virtuvę) vedė požeminis koridorius, kuris šiuo metu užmūrytas ir netyrinėtas. Jei spėjimas teisingas, tuomet šie rūmai turėjo tokią požeminę jungtį su virtuve kaip ir Trakų Vokėje.

Pagryžuvio dvaro rūmų rezidencinė funkcija pakeista tarpukariu pertvarkant ir pritaikant jėzuitų naujokynui (Butvilaitė 2008). Mūsų dienas pasiekė maisto keltuvo šachta su stačiakampėmis padavimo angomis cokoliniame ir pirmame aukšte, taip pat medinės įsprūdinės 3 varčių maisto keltuvo šachtos angos durys su apvadais pirmame aukšte (7 pav.). XXI a. pr. senasis maisto keltuvo mechanizmas pakeistas nauju. Atlikus objekto *in situ* tyrimus daroma išvada, kad esamoje vietoje maisto keltuvas buvo įrengtas 1934–1936 m. rekonstrukcijos metu naujai suformuotoje angoje. Tai leidžia manyti kelias prielaidas: pakeista valgomojo vieta, kuri anksčiau turėjo būti kitoje rūmų pusėje, arčiau virtuvės-skalbyklos, taip pat nebūdinga XIX a. valgomojo kultūrai tiesiai į valgomąjį atsiverianti maisto keltuvo šachta (turėtų atsiverti į kredensu patalpą).

Rūmai su įrengta virtuve. Tyrimo metu aptikti treji rūmai, kurie turėjo maisto keltuvas ir virtuvę tame pačiame pastate. Maisto keltuvai buvo įrengti didikų naujuose arba pertvarkytuose dvaro sodybų ir miesto kelių aukštų rūmuose: grafų Tiškevičių Palangos ir Lentvario dvaro, grafičienės Klementinos Tiškevičienės Vilniaus rezidencijoje. Tai pastatai, statyti ar pertvarkyti XIX a. paskutiniame ketvirtyje, vadinamosios antrosios pramonės (technologinės) revoliucijos metais. Šio laikotarpio rūmų tarnybinių aukštų planai yra mišraus tipo, jau nebelieka ilgojo centrinio koridoriaus, tačiau išlaikoma tradicija valgomąjį ir su juo susijusias tarnybines patalpas įrengti vienoje pusėje, prie keltuvo įrengiama ir tarnybinė laiptinė, jungianti visus aukštus.

Išlikęs Palangos rūmų projektas¹¹ (8 pav.) atskleidžia maisto keltuvo ir jį supančių patalpų funkcijas (Grafų



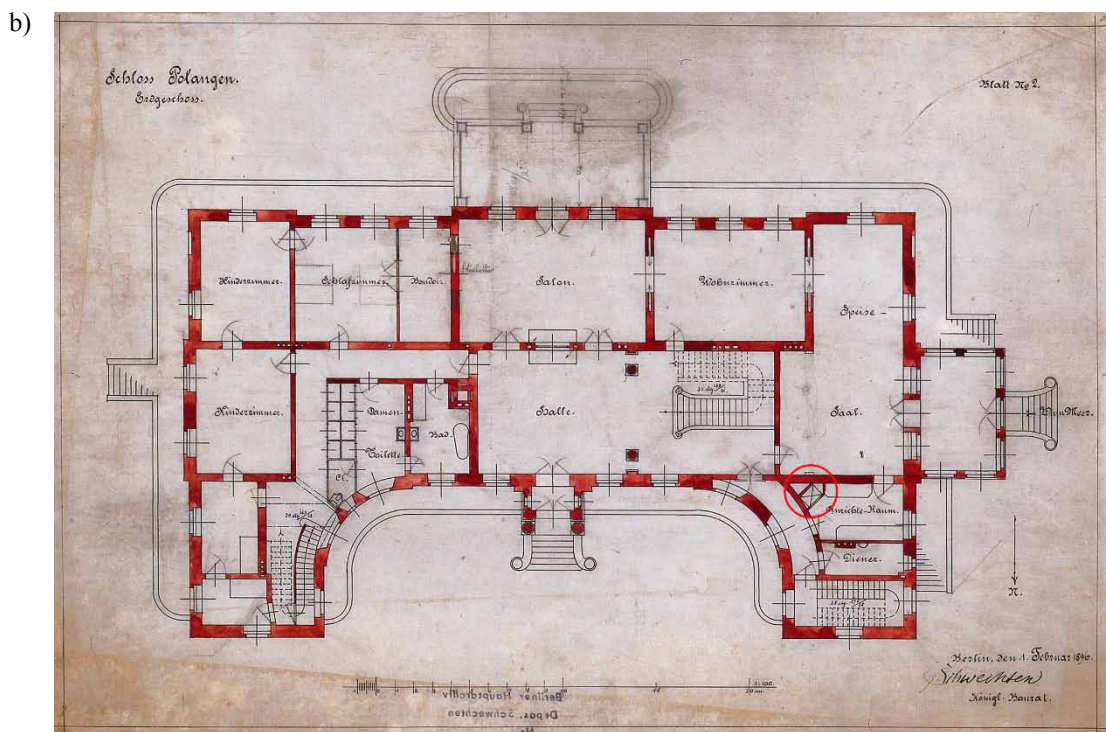
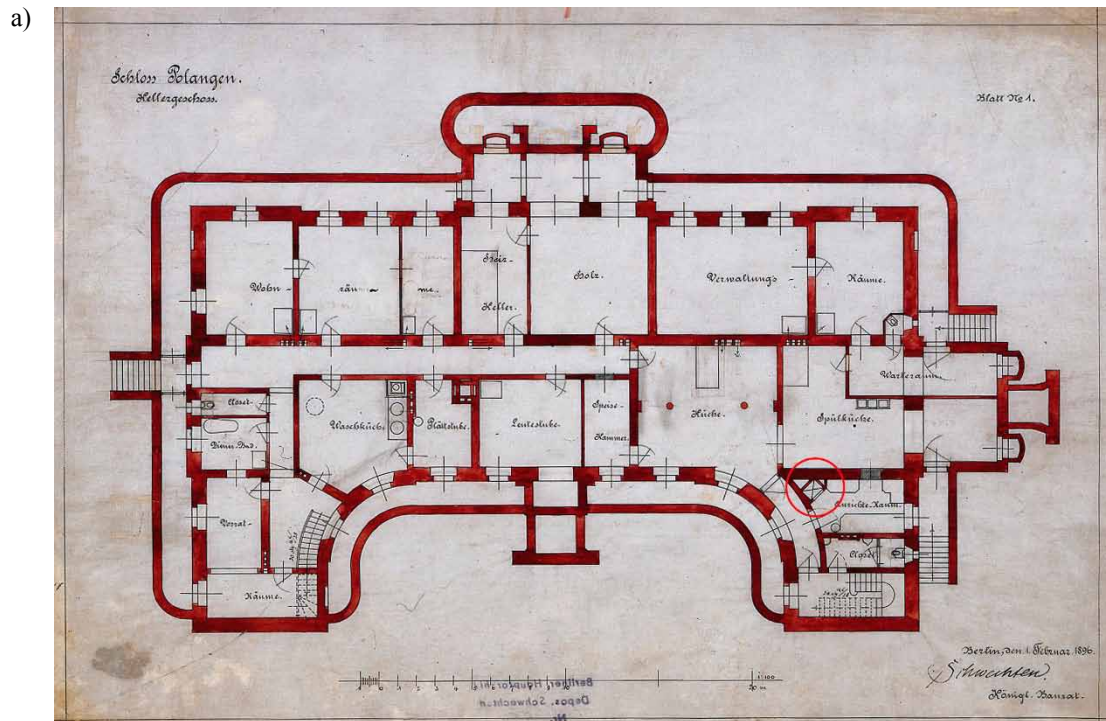
a)

b)

7 pav. Buvusių Pagryžuvio dvaro rūmų maisto keltuvo pirmo aukšto šachtos angos durys (a); cokolinio aukšto šachtos anga (b) (M. Daraškevičiaus nuotr., 2017)

Fig. 7. Pagryžuvio Manor Palace dumb waiter first-floor shaft door (a); Ground-floor shaft opening (b) (photograph by M. Daraskevicius, 2017)

¹¹ Už architekto Heinricho Schwechteno Palangos rūmų brėžinius esu dėkingas Sauliui Striuogaičiui (Lietuvos dailės muziejus).



8 pav. Palangos rūmų cokolinio aukšto planas. Dešiniajame sparne įrengtoje apatinio kredensų patalpoje (vok. *Anrichte Raum*) matome pažymėtą maisto keltuvą (a); Palangos rūmų pirmo aukšto planas. Dešiniajame sparne įrengtoje viršutinio kredensų patalpoje (vok. *Anrichte Raum*) matome pažymėtą maisto keltuvą (b)

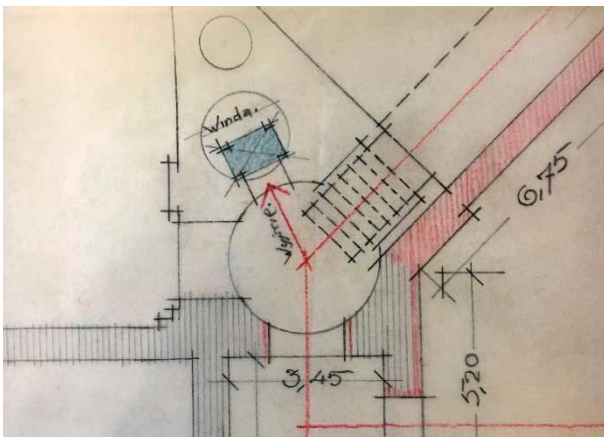
Fig. 8. Design of the Palanga Palace ground floor. In the right wing of the lower butler's pantry room (German: *Anrichte Raum*), you can see a marked dumb waiter (a); Design of the Palanga Palace first floor. In the right wing of the upper butler's pantry room (German: *Anrichte Raum*), you can see the marked dumb waiter (b)

Tiškevičių Palangos rūmai 2008). Čia keltuvas įrengtas cokoliniame ir pirmame aukštuose esančiose krenseno (vok. *Anrichte Raum*) patalpose. Cokolinio aukšto krenseno patalpa turi jungtis su virtuve (vok. *Küche*), indų plovykla (vok. *Spülküche*) ir tarnų laiptine. Pirmame aukšte esanti krenseno patalpa turi jungtis su valgomuoju (vok. *Speise Saal*), tarnų kambariu (vok. *Diener*), tarnų laiptine ir vestibiuliu (vok. *Halle*).

Neišlikęs maisto keltuvas buvo įrengtas 1899 m. perstatytuose Lentvario dvaro rūmuose, prie kurių statybos prisidėjo ir jau anksčiau statytą Trakų Vokės rūmų architektas Leandro Janas Liudvikas Marconis. Čia virtuvė atsidūrė ne cokolyje, kaip įprasta, o viršutiniame aukšte. Taip siekta išvengti kvapo sklidimo iš virtuvės į viršutines patalpas (Kultūros paminklų enciklopedija 1998) (vėdinti patalpas tuo metu nebuvo įprasta, o langai buvo nedarinėjami ar net specialiai užkalami (Račkauskas 2008)).

Tikėtina, kad maisto keltuvas buvo įrengtas ir grafienės Klementinos Tiškevičienės Vilniaus rezidencijoje, statytoje 1883–1888 m. Centriniam korpuse yra išlikusi galima maisto keltuvų šachta, tačiau senieji keltuvų mechanizmai mūsų dienų nepasiekė. Šiuo metu esantis išlikęs keltuvas įrengtas XX a. 3–4 dešimtmečiais pertvarkymo metu (9 pav.), (LMAVB RS f. 75–26) pritaikant rūmus bibliotekos funkcijai. Tikėtina, kad naujasis keltuvas įrengtas ankstesniojo vietoje, bet tam patvirtinti trūksta duomenų, nes originalus projektas (LVIA, f. 938, ap. 4, b. 867) statybos metu buvo pakoreguotas.

Pravartu apžvelgti ir dar vieną maisto keltuvą, įrengtą inžinieriaus Petro Vileišio ir jo žmonos bajoraitės Alinos Moščinskaitės (Kvietkauskas *et al.* 2014) Vilniaus rezidencijoje (1904–1906 m.). Dviejų aukštų rūmuose su cokoliu



9 pav. Tiškevičienės rezidencijos Vilniuje senoji keltuvo šachta, pritaikyta naujai bibliotekos funkcijai. Keltuvas (*Winda*) pažymėtas 1932 m. vasario 23 d. plane

Fig. 9. The old shaft for the dumb waiter in the Tiskevičienė residence in Vilnius fitted for the new library function. Dumb waiter (*Winda*) marked in the plan of February 23, 1932

ir mansarda virtuvė buvo įrengta cokoliniame aukšte, o valgomasis – pirmame aukšte. Neišlikęs maisto keltuvas jungė pirmo aukšto krenseno patalpą (šalia valgomojo) su žemiau esančia maisto gamybos zona.

Maisto keltuvai, XIX a. buvę tik kilmingųjų namuose, XX a. pr. ėmė rasti ir naujųjų turtuolių, buržua, namuose.

Maisto keltuvo veikimo principas

XIX a. buvo naudojami kelių tipų ranka valdomi mechaniniai keltuvai – be stabdžių ir su stabdymo mechanizmu (svorio atsvara). Šio tyrimo metu pavyko rasti pirmojo tipo maisto keltuvo pavyzdį, išlikusį Radvilonių dvaro sodybos rūmuose (10 pav.). Kitų, neišlikusių maisto keltuvų identifikuoti nepavyko, taip pat neaptikta žinių šaltiniuose ir ikonografinėje medžiagoje.

Maisto keltuvo be stabdžių tipas. Susidaryti šio maisto keltuvo bendrą vaizdą, veikimo principą padeda Radvilonių dvaro rūmuose tyrimų metu daryti brėžiniai (16–19 pav.) pagal *in situ* atliktus matavimus ir remiantis analogais užsienyje. Tai būtų paprasčiausio ranka valdomo mechaninio maisto keltuvo pavyzdys. Šio keltuvo kabinai fiksuoti naudojama metalinė klampė¹², esanti virvės kanalo apačioje pirmame aukšte.

Pagal maisto tiekimo grandinės ilgumą šie rūmai priskirtini rūmų su atskiru virtuvės pastatu arba priestatu tipui. Maisto keltuvas jungia krenseną antrame aukšte su ūkinės zonos koridoriumi pirmame aukšte, kurio gale durys veda į dengtą koridorių, jungiantį su virtuvės pastatu. Maisto keltuvas įtaisytas mūrinėje pirmo aukšto sienoje, o antrame aukšte stovi laisvai. Visa keltuvo konstrukcija medinė (12 pav.), profesionalų darbo. Maisto keltuvą sudaro šachta (63×75 cm), pirmo (93×62 cm) ir antro (90×62 cm) aukštų stačiakampė anga (vyriai išlikę, duralės ne), dviejų lygių (13 pav.) kabina (60×60×120 cm), virvė (neišlikusi), du skriemuliai (skersmuo 20 cm, plotis 5 cm, 14 pav.)¹³, skriemulių tvirtinimo skersinis (7×16 cm), metalinė klampė (10 cm)¹⁴ ir medinė grindyse įgilinta (15 pav.) klampės dėžė (22×22 cm), lyno kanalas (vidiniai matmenys 5×8 cm)¹⁵. Kad krovinio kabina stabiliai judėtų vertikaliai, šachtos šoninėse sienose yra įgilinimai (7×2 cm). Dėžės judėjimas reguliuojamas lynu tik iš pirmo aukšto. Lynui judėti specialiai suformuotas kanalas antrame aukšte dengtas, pirmame aukšte atviras. Kabinos aukštis šachtoje fiksuojamas

¹² Metalinis T raidės formos kablys, šiais laikais dažniausiai naudojamas laivyboje.

¹³ Lyninės pavaros ratai.

¹⁴ Lyno fiksatorius.

¹⁵ Už konsultaciją dėkoju architektėi Miglei Šalnaitei.

rišant lyną prie pirmame aukšte grindyse įrengtos metalinės klampės. Jei lynas nutrūktų, dėžė nukristų, nes stabdžių sistemos šiame įrenginyje nėra. Radvilonių dvaro rūmuose

išlikusio maisto keltuvo veikimo mechanizmas yra panašus į 1900 m. maisto keltuvo mechanizmą (11 pav.), eksponuojamą Humpis-Quartier muziejuje Ravensburge (Vokietija).



10 pav. Maisto keltuvo be stabdžių tipas Radvilonių dvaro antro aukšto kredense (M. Daraškevičiaus nuotr., 2016)

Fig. 10. Type of dumb waiter without brakes in the butler's pantry on the second floor of Radviloniai Manor Palace (photograph by M. Daraskevicius, 2016)



11 pav. Maisto keltuvas, 1900 m., Humpis-Quartier muziejus Ravensburge, Vokietija (Andreas Praefcke nuotr., 2015)

Fig. 11. A dumb waiter (1900) in the Humpis-Quartier museum in Ravensburg, Germany (photograph by Andreas Praefcke, 2015)



12 pav. Keltuvo šachtos anga žiūrint iš antro aukšto žemyn. Tarp aukštų įstrigusi keltuvo dėžė (M. Daraškevičiaus nuotr., 2016)

Fig. 12. Opening of the dumb-waiter shaft looking down from the second floor. There is a dumb-waiter box stuck between the floors (photograph by M. Daraskevicius, 2016)



13 pav. Kabinos lentyna (M. Daraškevičiaus nuotr., 2016)

Fig. 13. Booth shelf (photograph by M. Daraskevicius, 2016)



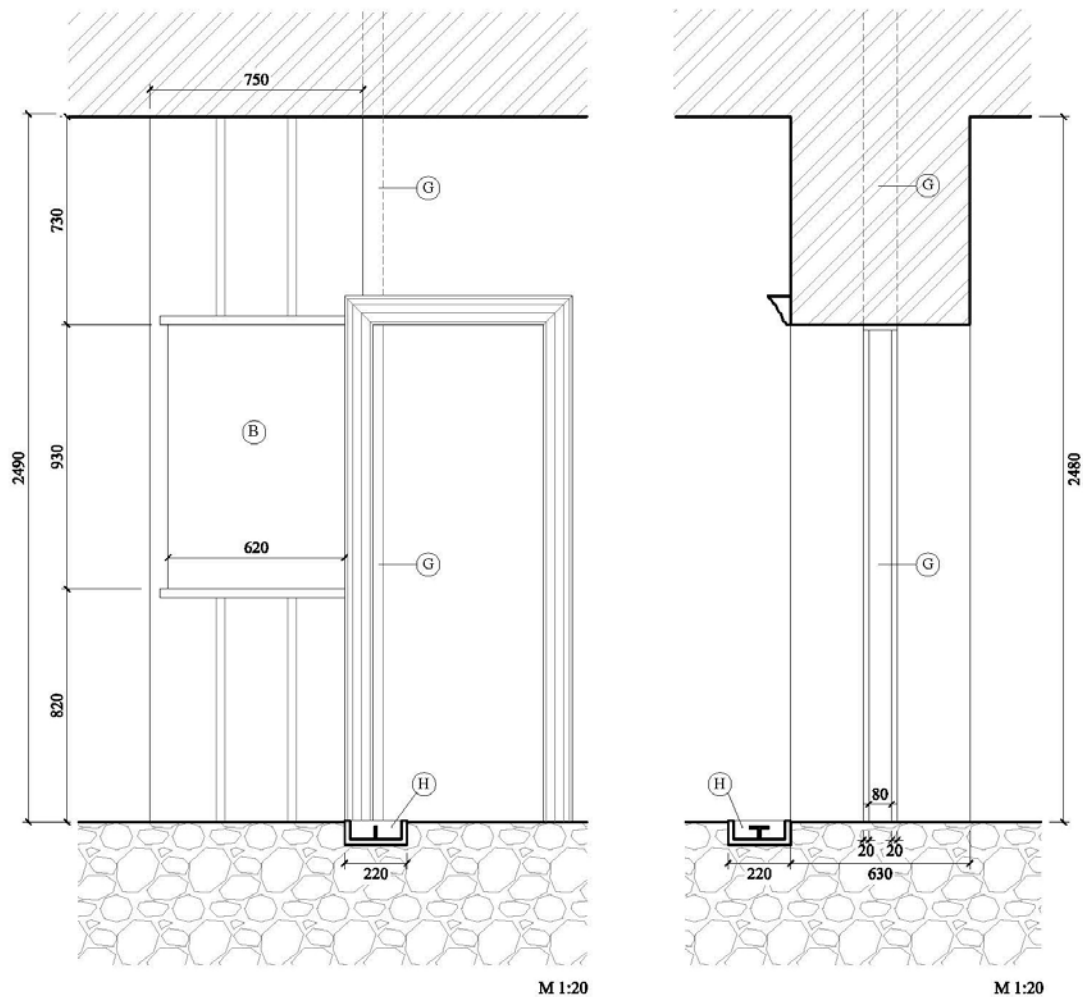
14 pav. Maisto keltuvo šachtos viršuje esantys mediniai skriemuliai (M. Daraškevičiaus nuotr., 2016)

Fig. 14. Wooden pulleys situated on top of the dumb-waiter shaft (photograph by M. Daraskevicius, 2016)



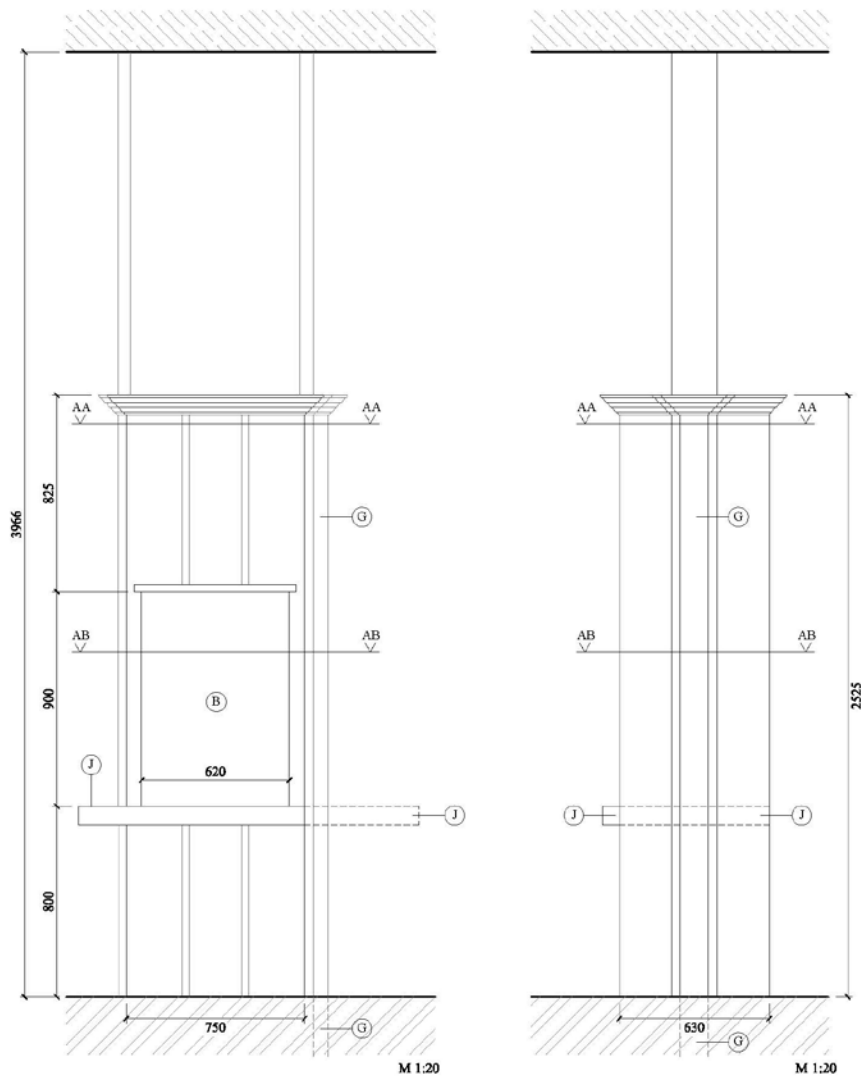
15 pav. Pirmame aukšte grindyse specialioje įgilintoje medinėje dėžėje šalia lyno kanalo apačios įtaisyta metalinė klampė (M. Daraškevičiaus nuotr., 2016)

Fig. 15. There is a metallic viscous installed in the floor in a special enabled wooden box next to the cable guide bottom of the first floor (photograph by M. Daraskevicius, 2016)

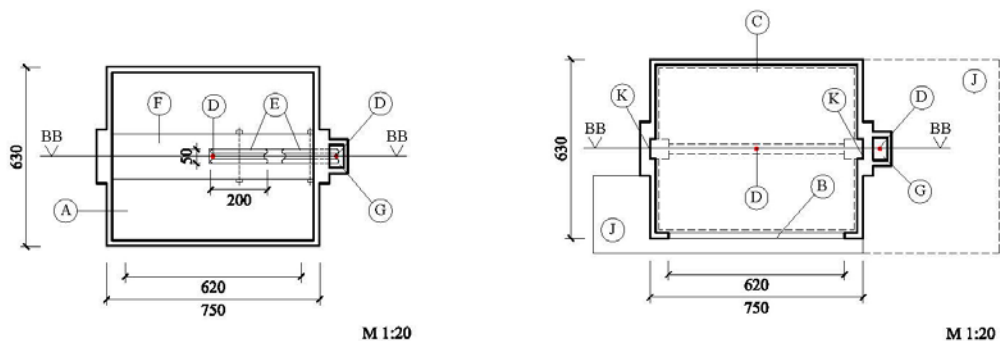


16 pav. Pirmo aukšto maisto keltuvo vaizdas iš priekio ir šono (B – pakrovimo anga (durelės neišlikusios); G – atviras lyno kanalas (matomas atidarius duris); H – klampė. Autoriai: M. Daraškevičius, Akiko Tutlys

Fig. 16. Front and side views of the first-floor dumb waiter: B – loading opening (doors are non-extant); G – open cable guide (can be seen when the doors are opened); H – viscous. Photographers: M. Daraskevicius, Akiko Tutlys

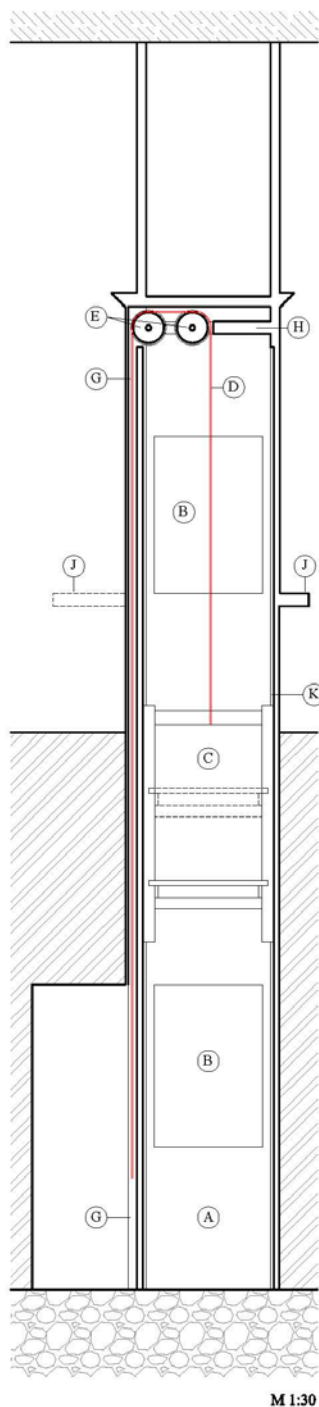


17 pav. Antro aukšto maisto keltuvo vaizdas iš priekio ir šono (B – pakrovimo anga (durelės neišlikusios); G – dengtas lyno kanalas; J – išorinė lentynėlė (dalis neišlikusi). Autoriai: M. Daraškevičius, Akiko Tutlys
 Fig. 17. Front and side views of the second-floor dumb waiter: B – loading opening (doors are non-extant); G – covered cable guide; J – exterior shelf (a part is non-extant); Photographers: M. Daraskevicius, Akiko Tutlys



18 pav. Maisto keltuvo AA pjūvis (A – keltuvo šachta; D – lynas; E – mediniai skriemuliai; F – skriemulių tvirtinimo skersinis; G – dengtas lyno kanalas) (a); maisto keltuvo AB pjūvis (B – pakrovimo anga (durelės neišlikusios); C – kabina (išlikęs visas rėmas, trūksta apatinės lentynos ir vieno skersinio); D – lynas; G – dengtas lyno kanalas; J – išorinė lentynėlė (dalis neišlikusi); K – kabinos judėjimo kanalas) (b). Autoriai: M. Daraškevičius, Akiko Tutlys

Fig. 18. AA cut of the dumb waiter: A – dumb-waiter shaft; D – cable; E – wooden pulleys; F – pulley mounting crossbar; G – covered cable guide (a). AB cut of the dumb waiter: B – loading opening (doors are non-extant); C – booth (the whole frame is extant, only the bottom shelf and one crossbar are missing); D – cable; G – covered cable guide; J – exterior shelf (a part is non-extant); K – booth moving guide (b). Photographers: M. Daraskevicius, Akiko Tutlys



19 pav. Maisto keltuovo BB pjūvis (A – keltuovo šachta; B – pakrovimo anga (durelės neišlikusios); C – kabina (išlikęs visas rėmas, trūksta apatinės lentynos ir vieno skersinio); D – lynas; E – mediniai skriemuliai; F – skriemulių tvirtinimo skersinis; G – dengtas lyno kanalas; H – klampė; J – išorinė lentynėlė (dalis neišlikusi); K – kabinos judėjimo kanalas).
 Autoriai: M. Daraškevičius ir Akiko Tutlys

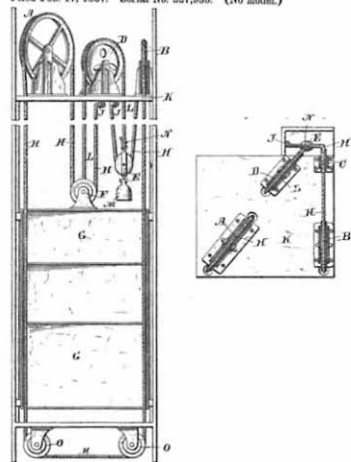
Fig. 19. BB cut of the dumb waiter: A – dumb-waiter shaft; B – loading opening (doors are non-extant); C – booth (the whole frame is extant, only the bottom shelf and one crossbar are missing); D – cable; E – wooden pulleys; F – pulley mounting crossbar; G – covered cable guide; H – viscous; J – exterior shelf (a part is non-extant); K – booth moving guide. Photographers: M. Daraskevicius, Akiko Tutlys

Maisto keltuovo su stabdžiais tipas. Pirmosios žinios apie patobulintus, saugesnius naudoti maisto keltuvus pasirodė 1883 m. sausio 6 d. leidinyje „The American Architects and Buildings News“, skiltyje „Building Patents“. Ten aptinkame du įrašus (American Architect and Architecture 1883), skelbiančius apie patentuojamus patobulinimus, susijusius su maisto keltuvais (angl. *dumb waiter*). Patento Nr. 269775 savininkas Arnontas Jr. Cannonas iš Pokipsio miesto Niujorko valstijoje skelbia apie liftų ir maisto keltuvų saugaus naudojimo (*Safety Appliance for... Dumb-Waiters*) išradimą, tačiau koks tai saugumas, išsamiau nepaaiškinta. Kito tame pačiame leidinyje aprašyto patento Nr. 269776 savininkas George’as W. Cannonas, taip pat iš to paties Pokipsio miesto, jau įvardija tikslų patobulinimą – stabdžius (*brake for... Dumb-Waiters*). Po poros metų 1887 m. G. W. Cannonas patentavo (patento Nr. 361268) visą maisto keltuovo (*dumb-waiter*) įrenginį (20 pav., a), kurio pagrindinė naujovė – svorio atsvara (*counterbalance-weight*) (U.S. Patent Office 1887). Šis patobulinimas leido saugiai kelti krovinį nebijant, kad paleidus lyną kabina su kroviniumi pajudės žemyn. Tai pro septynis skirtingo skersmens skriemulius ratu aplink šachtą judantis uždaro grandinės lynas. Šiame patobulintame įrenginyje virvės tvirtinimo klampės neliko.

1889 m. Pokipsyje įsikūrusi keleivinių ir krovinių liftų bei maisto keltuvų gamintoja bendrovė „The Edward Storm Spring Company“ Niujorke išleistame įrenginių kataloge (*Dumb Waiters and... 1889*) kreipiasi į architektus, statytojus, privačių namų, ligoninių, viešbučių bei apartamentų savininkus ir pristato saugius maisto keltuvus. Čia pristatomas ir G. W. Cannono prieš dvejus metus patentuotas maisto keltuvas su atsvaros svarsčiu (20 pav., b). Brošiūroje skelbiama, kad maisto keltuvais jau dvejus metus prekiaujama JAV ir Kanadoje, tačiau apie Europą dar neužsimenama. Pateikiama maisto keltuovo kaina – 15 dolerių. 1890 m. įvairios paskirties keltuvų prekybos įmonė „Butler Hardware Co.“ pristatė rinkai įvairius maisto keltuvus: galinguosius „Emerick’s“, skirtus daugiabučiams, restoranams, viešbučiams ir lengvajai pramonei, mums jau pažįstamo „Cannon“, skirtus namams, restoranams ir viešbučiams, „Champion“ – apartamentams, ir paprasčiausius „Eureka“ – virtuvės reikmėms.

Maisto keltuvų su patobulinta stabdžių sistema Lietuvos bajorų namuose tyrimo metu aptikti nepavyko, bet tikėtina, kad tokių galėjo būti grafų Felikso ir Antaninos Tiškevičių Palangos dvaro rūmuose (21 pav.), kuriuos praėjus dešimtmečiui po stabdžių sistemos atradimo 1897 m. projektavo karališkasis architektas iš Vokietijos Heinrichas Schwechtenas (1841–1924). Žinant, kad rūmuose buvo tokių inžinerinių naujovių, kaip stumdomosios

361,262. DUMB-WAITER. GEORGE W. CANNON, Poughkeepsie, N. Y.
Filed Feb. 17, 1887. Serial No. 227,955. (No model.)



Claim.—1. The combination of a dumb-waiter car having connected thereto a counterbalance-weight, M, with the pulleys A B C F, and pulley-block E, arranged, as shown, upon and beneath the shelf K, and the operating-rope H, secured to the shelf at I and passing under the pulley F, over the pulley A, and under the pulleys P and O, and over the pulleys B and C, and under the movable block E, and secured to the shelf K at J, as shown and described.

2. The combination of a dumb-waiter car, having connected therewith a counterbalance-weight, M, the pulleys A B C F, and pulley-block E, arranged, as shown, upon and beneath the shelf K, the operating-rope H, secured to the shelf at I and passing under the pulley F, over the pulley A, and under the pulleys P and O, and over the pulleys B and C, and under the movable block E, and secured to the shelf K at J, the safety-rope L, and the pulley D, substantially as shown and described.

a)

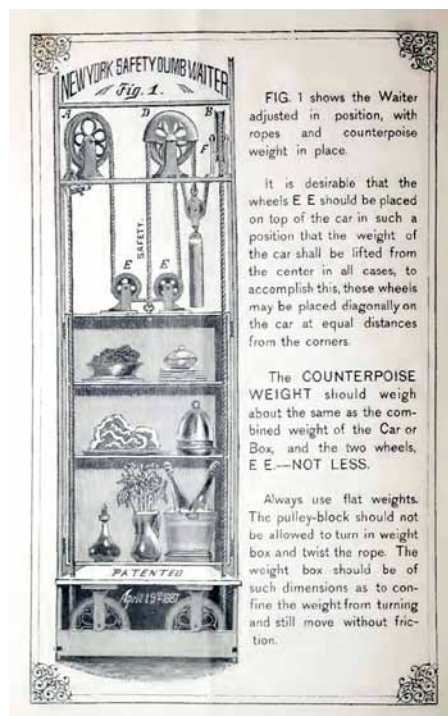


FIG. 1 shows the Waiter adjusted in position, with ropes and counterpoise weight in place.

It is desirable that the wheels E E should be placed on top of the car in such a position that the weight of the car shall be lifted from the center in all cases, to accomplish this, these wheels may be placed diagonally on the car at equal distances from the corners.

The COUNTERPOISE WEIGHT should weigh about the same as the combined weight of the Car or Box, and the two wheels, E E.—NOT LESS.

Always use flat weights. The pulley-block should not be allowed to turn in weight box and twist the rope. The weight box should be of such dimensions as to confine the weight from turning and still move without friction.

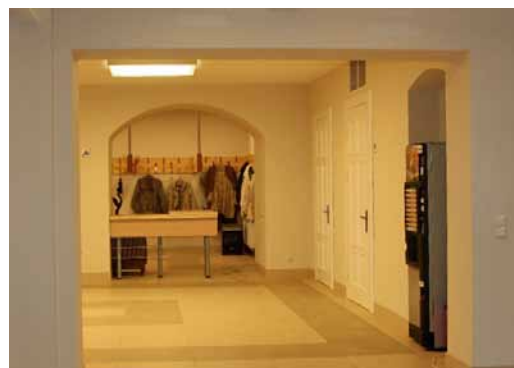
b)

20 pav. G. W. Cannon 1887 m. Niujorke patentuoto maisto keltuvo su svorio atsvara sistema (a); 1889 m. „Cannon“ maisto keltuvas, skirtas namams, restoranams ir viešbučiams, sėkmingai įsitvirtina rinkoje (b)

Fig. 20. Dumb waiter with counterbalance weight system patented by G. W. Cannon in 1887 in New York (a); The “Cannon” dumb waiter for households, restaurants and hotels is successfully entering the market (b)



a)



b)

21 pav. Palangos dvaro rūmų cokolinio aukšto maisto keltuvo šachtos anga ir durelės iki 2012 m. pertvarkymo (a); maisto keltuvo šachtos anga ir durelės po pertvarkymo uždengtos ir neeksponuojamos¹⁶ (b) (nuotraukoje užstatytos kavos aparatu) (Paminklų projektavimo ir restauravimo instituto nuotr.)

Fig. 21. The dumb-waiter shaft opening and doors of the Palanga Palace ground floor until reconstruction in 2012 (a); the dumb-waiter shaft opening and doors are covered and not exhibited after the reconstruction (b) (covered with a coffee machine in the photograph taken by the *Projektavimo ir restauravimo institutas*)

¹⁶ Už suteiktą informaciją apie Palangos rūmų maisto keltuvas ir nuotraukas dėkingas architektėi ir restauratorei Gražinai Kirdeikienei (Paminklų projektavimo ir restauravimo institutas).

durys, centrinis šildymas, vonios kambariai ir tualetai, labai tikėtina, kad buvo įrengtas ir saugesnis maisto keltuvas su svorio atsvara. Antro tipo maisto keltuvai aptikti Lenkijoje kunigaikščių Čartoriskių Pełkinių dvaro rūmuose ir Gustavo von Böhmo pilyje-rūmuose Tanhauzene (Jedlinka). Ten naudoti „Emeric’s“ ir „Cannon“ tipo maisto keltuvai leidžia daryti prielaidą apie tokio tipo keltuvų buvimą ir anksčiau minėtuose Lietuvos aristokratų namuose.

Lenkijos ir Lietuvos bei kitų Europos valdovų rūmuose XVIII a. populiarius mechaninis stalas ir servantas XIX a. pasklido platesniuose aristokratų sluoksniuose. Pritaikius pakitusiems poreikiams, mažiau sudėtingas įrenginys, maisto keltuvas, paplito tarp Lietuvos didikų ir stambiųjų bajorų. Dėl XX a. pr. kultūrinės adaptacijos maisto keltuvus ėmė rengtis ir turtingi Vilniaus buržua. Po Pirmojo pasaulinio karo ir žemės reformos pradėjus silpti dvarų įtakai, o po Antrojo pasaulinio karo dvarų institucijai visai išnykus maisto keltuvo privačiose rezidencijose Lietuvoje istorija nutrūko.

Išvados

Buvusių dvarų sodybų rūmuose esantys maisto keltuvai – svarbi inžinerinio paveldo dalis, kuri leidžia interpretuoti šio laikotarpio dvarus kaip pramonės revoliucijos amžiaus modernių technologijų idėjų skleidėjus. Išlikę maisto keltuvai ar jų dalys kol kas nėra vertinami, juo labiau eksponuojami.

Apžvelgiant XVIII a. Europos monarchų ir Lenkijos bei Lietuvos valdovo Varšuvoje puotavimo papročius, randama žinių apie naudotus mechaninius stalus. Augustas II Stiprusis tokius buvo įrengęs Varšuvos karalių pilyje ir Naujuosiuose saksų rūmuose. Taigi XIX a. populiarūs maisto keltuvai nebuvo naujovė, greičiau tai buvo XVIII a. naudoto mechaninio stalo ir servanto principo pritaikymas pasikeitusiems laikams.

Atlikus tyrimą nustatyta, kad didikų ir stambiųjų bajorų valgymo papročių pokyčius lėmė pramonės revoliucija, intelektualų judėjimai (Apšvieta), taip pat Prancūzijos revoliucija. XVIII a. pabaigoje pradėta propaguoti atskiro valgomojo, skirto kasdieniams šeimos poreikiams, idėja galutinai įsitvirtino XIX amžiuje. Tuo pačiu metu Lietuvoje paplito ir vadinamoji *angliškoji plytelė*, dėl kurios virtuvės tapo švaresnės ir saugesnės, todėl XIX a. antroje pusėje virtuvės pastatą architektai jau rekomendavo jungti prie pagrindinio gyvenamojo namo. Prancūziškojo patarnavimo (*service à la française*) pasikeitimas į rusiškąjį (*service à la russe*) taip pat turėjo įtakos ieškant sprendimų spartesniam ryšiui tarp valgomojo ir virtuvės.

Tyrimai parodė, kad maisto keltuvai XIX a. buvo išskirtinai tik vieno aukšto su cokoliu arba dviejų aukštų didikų ir stambiųjų bajorų rūmuose.

Nustatyta chronologija ir prielaidos, kurios XIX a. rūmų funkcinių planavimą leido suskirstyti į du laikotarpius: *rūmai su atskiru virtuvės pastatu arba priestatu* ir *rūmai su įrengta virtuve*. Skirties riba laikomi 1880 m., susiję su antrosios pramonės (technologinės) revoliucijos pasiekimais. Tarpusavyje lyginant objektus (Palangos, Lentvario, Cirklišio, Radvilonių, Pagryžuvio, Trakų Vokės dvarų sodybų rūmai ir Klementinos Tiškevičienės bei Vileišių rezidencijos Vilniuje) nustatyti bendri atskirų laikotarpių bruožai, būdingos valgomojo, kredenso, tarnybinio koridoriaus ir įėjimo, virtuvės bei maisto keltuvo įrengimo vietos.

Analizuojant XIX a. naudotus keltuvus, išskiriami dviejų tipų ranka valdomi mechaniniai keltuvai – *be stabdžių* ir *su stabdymo mechanizmu (svorio atsvara)*. Per gerai išlikusio Radvilonių dvaro rūmų pirmo tipo maisto keltuvo tyrimą atlikti matavimai, fotofiksacija, nustatytas veikimo principas. Modernaus maisto keltuvo (su stabdžiais) Lietuvos bajorų XIX a. namuose per tyrimą kol kas rasti nepavyko. Tačiau labai reali tikimybė, kad toks keltuvas galėjo būti įrengtas grafų Felikso ir Antaninos Tiškevičių Palangos dvaro rūmuose, kurie pastatyti 1897 m. Aptikti antro tipo maisto keltuvai Lenkijoje kunigaikščių Čartoriskių Pełkinių rūmuose ir Gustavo von Böhmo pilyje-rūmuose Tanhauzene (Jedlinka) patvirtina, kad tokie maisto keltuvai regione buvo žinomi.

Literatūra

269775. *Safety Appliance for Lifts, Elevators, and Dumb-Waiters*. Armont Cannon, Jr., Poughkeepsie, N. Y.
269776. *Brake for Elevators or Dumb-Waiters*. George W. Cannon, Poughkeepsie, N. Y.
361268. *DUMB-WAITER*. George W. Cannon, Poughkeepsie, N. Y. Filled Feb. 17, 1887. Serial No. 227985 (No model).
- Acta Academiae Artium Vilnensis* 2009. Nr. 55. Vilnius: Dailės akademijos leidykla.
- American Architect and Architecture*. 1883. Vol. 13(37), (January–June), New York [interaktyvus], [žiūrėta 2017 m. sausio 6 d.]. Prieiga per internetą: <https://www.myheritage.lt/research/collection-90100/sujungta-i%C5%A1-publikuot%C5%B3-%C5%A1aitini%C5%B3?itemId=32579331&action=showRecord>
- AR-143. 1900. *XVIII–XIX a. resp. reikšmės architektūros pam. buv. Cirklišio dvaro pastatai. Centriniai rūmai ir ledainė*. Restauravimo koncepcija. Nr. 14271–01-RK. Paminklų restauravimo projektavimo institutas, Vilnius.
- Bairauskaitė, T.; Medišauskienė, Z.; Miknys, R. Devynioliktas amžius: visuomenė ir valdžia, iš *Lietuvos istorija, VIII tomas, I dalis*. Vilnius: Lietuvos istorijos institutas, Baltos lankos, 18.

- Bencard, M. 2000. *Rosenborg studier*. Copenhagen: De Danske Kongers Kronologiske, 240–252.
- Butvilaitė, R. 2006. Buvusi Pagryžuvio dvaro sodyba, iš *Tytuvėnai. Istorija, kultūra, meno paminklai*. Vilnius: Vilniaus dailės akademijos leidykla, 91–103.
- Butvilaitė, R. 2008. Jėzuitų naujokynas Pagryžuvyje, iš *Kelmės dekanato bažnyčios ir vienuolynai*. Vilnius: Vilniaus dailės akademijos leidykla, 147.
- Cassidy-Geiger, M. 2000. Meissen porcelain for Sophie Dorothea of Prussia and the exchance of visits between the kings of Poland and Prussia, *Metropolitan Museum Journal* 37: 144.
- Chojnacki, K.; Żochowski, Br. 1876. Projekt domu wiejskiego dla właściciela średniej zamożności, nagrodzony listem pochwalnym na wystawie rolniczej w Warszawie 1874 r. (Odbitka z Przeglądu Technicznego, budowniczy klasy III). Warszawa: druk. Al. Ginsa.
- Dumb Waiters and Hand Elevators*. 1889. New York: The Edward Storm Spring Company.
- Glemža, J. R. 2014. *Istoriniai Lietuvos architektūros paveldo interjerai: istorija, tvarkyba, vertinimas*. Vilnius: Dailės akademijos leidykla.
- Grafų Tiškevičių Palangos rūmai. Architekto Franzo Heinricho Schwechteno piešiniai ir režiniai*. 2008. R. Budrys (sud.). Vilnius: Lietuvos dailės muziejus.
- Kultūros paminklų enciklopedija. Rytų Lietuva II*. 1998. Vilnius: Mokslo enciklopedijų leidybos institutas, 31.
- Kvietkauskas, M.; Lukšionytė, N.; Vaškelis, G. 2014. *Vileišių rūmų ansamblis Vilniuje*. Vilnius: Lietuvos literatūros ir tautosakos institutas, 46.
- Larousse gastronomique*. 2009. New York: Clarkson Potter/Publishers, 957–958.
- Leśniakowska, M. 1992. *Polski dwór: wzorce architektoniczne, mit, symbol*. Warszawa: Instytut Sztuki Polskiej Akademii Nauk.
- Lietuvos architektūros istorija*. 1994. II tomas. Vilnius: Mokslo ir enciklopedijų leidykla, 378.
- Lietuvos architektūros istorija*. 2000. III tomas. Vilnius: Savastis, 57.
- Lietuvos architektūros istorija*. 2014. IV tomas. Vilnius: Savastis.
- LMAVB, RS f. 75–26. [Valstybinės Vrublevskių] Bibliotekos ūkio raštai: pastatų planai, kubatūra, įrengimų schemos ir brėžiniai, taisyklės naudoti centrinį šildymą, vandentiekis; sutartys, sąskaitos ir kt. Lenkų k. 1926–1940 m. 511 lap. Lietuvos mokslų akademijos Vrublevskių biblioteka.
- LVIA, f. 938, ap. 4, b. 867. K. Tiškevičienės rūmų prie Neries statybų leidimai ir arch. Kiprijono Maciulevičiaus sukurtas projektas. Vilnius, 1883–1884. Lietuvos vyriausiojo archyvaro tarnyba.
- Petruilienė, A. 2012. Radvilonių dvaro oficina, *Archeologiniai tyrinėjimai Lietuvoje 2011 metais* [interaktyvus], [žiūrėta 2016 m. gruodžio 13 d.]. Prieiga per internetą: <http://www.atl.lt/2011/266–268.pdf>
- Preišgalavičienė, L. 2016. *Lietuvos tarpukario interjerai 1918–1940*. Kaunas: Vox altera.
- Puodžiukienė, D. 2011. *Medinės ponų namų architektūros raida Lietuvoje XVI a. vid.–XIX a. vid.*: daktaro disertacija. Vytauto Didžiojo universitetas, Kaunas.
- Račkauskas, M. 2008. *Užrašai. Dvidešimt metų (1885–1905) Žemaitijos užkampyje*. Vilnius: Lietuvos literatūros ir tautosakos institutas, 375–376.
- Ramonienė, D. 2014. Vidutinės bajorijos reprezentacinių interjerų įrangos ir apipavidalinimo tendencijos XVIII amžiuje, iš *Pasaulietiniai interjerai: idėja, dekoras, dizainas*. Vilnius: Dailės akademijos leidykla, 91–109.
- Rouget, M. 1828. Budownictwo wiejskie czyli Doręcznik dla gospodarzy obeymujący wszelkie zasady i prawidła które w stawianiu różnych budynków ekonomicznych i mieszkalnych na wsi, dla nadania im większėy dogodności i trwałości, zachować potrzeba / zebrane i ułożone z 12 objaśniającemi rycinami przez M. Rouget. Warszawa L nakł. i drukiem Zawadziego i Węckiego, Uprzywilejowanych Drukarzy i Księgarzy Dworu Królestwa Polskiego [interaktyvus], [žiūrėta 2016 m. birželio 12 d.]. Prieiga per internetą: <http://ebuw.uw.edu.pl/dlibra/docmetadata?id=153367&from=publication>
- Świtkowski, P. 1782. Budownictwo wiejskie dziedzicom dóbr i possessorum toż wszystkim jakąkolwiek zwierchność po wsiach i miasteczkach mającym do uwagi i praktyki podana. Warszawa-Lwów: Nakładem i drukiem Michała Grólla, Księgarza Nadwornego J. K. Mci.
- U.S. Patent Office. 1887. *Official gazette of the United States Patent Office*. Patents. 1887. Vol. 39 (1–4) Apr. 5–Apr. 26, 360, 402–362, 049, 252. Washington: The Office, [interaktyvus], [žiūrėta 2017 m. sausio 6 d.]. Prieiga per internetą: <https://babel.hathitrust.org/cgi/pt?id=wu.89095060851;view=1up;seq=264>

DUMBWAITER IN 19TH CENTURY LITHUANIAN GENTRY HOMES

M. Daraškevičius

Abstract

Dumbwaiters in the nineteenth century Lithuanian gentry homes – a rare and today almost extinct engineering equipment. The aim of this research is to examine still existing and extinct dumbwaiters, to name the occurring cause of their emergence, determine the specific location in the house plan and connections to other premises and to present the operation scheme of the dumbwaiter. The research is based on in-situ sources, iconographic material, periodicals, research through comparative and synthesis methods. One dumbwaiter, four shafts without equipment, and two others have been detected and investigated with the fact of their existence. The results made it possible to present the image and functioning of dumbwaiters in the food supply system. It is expected that this study will help the new owners understand not only acquired cultural and historical value of manor houses, but also the culture of the nobility, which are adapted to the architecture and reflected the needs of the owners of everyday life culture.

Keywords: dumbwaiter, manor house, mechanical table, dining room, butler's pantry, kitchen.